

# [공개]

## 국가기술택격 실기시험문제

자격종목	건축목공기능사	과제명	경사지붕 창
------	---------	-----	--------

※문제지는 시험종료 후 본인이 가져갈 수 있습니다.

비번호		시험일시		시험장명	
-----	--	------	--	------	--

※시험시간 : 5시간

### 1. 요구사항

※ 도면과 같은 경사지붕 창의 현치도를 작성하고 주어진 재료를 사용하여 작품을 완성하십시오.

(단, 창호부분에 대한 현치도 작성은 채점기준에 의한 평가에서 제외되며, 불필요한 경우 작성하지 않아도 무방함, 창호부재간의 결합은 못으로 고정)

### 2. 수험자 유의사항

※ 다음 유의사항을 고려하여 요구사항을 완성하십시오.

- 1) 수험자 인적사항의 작성은 흑색 필기구만 사용하여야 합니다.
- 2) 안전모 및 안전화를 반드시 착용하여야 하고, 모든 작업은 안전수칙에 따라 진행되어야 하며, 시험이 종료되면 주변을 깨끗이 정리정돈 후 작업 중 발생된 폐자재는 지급된 쓰레기봉투를 활용하여 정리합니다.  
(단, 현치도 작성 작업에 한하여 필요에 따라 안전모 및 안전화 미착용 가능)
- 3) 시험장시설 중 전동기계(수압대패, 동근톱기계 등)는 사용 불가합니다.
- 4) 안전커버가 필수로 장착되어 있어야 하는 전동기계 중 안전커버를 일시탈거하거나 미부착된 장비는 사용이 불가합니다.
- 5) 다음 사항은 실격에 해당하여 채점 대상에서 제외됩니다.
  - 수험생 본인이 수험 도중 시험에 대한 기권 의사를 표현하는 경우
  - 안전모 및 안전화를 착용하지 않고 작업한 경우(현치도 작성 작업은 적용 제외)
  - 안전커버 등이 미부착되어 안전사고 발생이 우려되는 장비를 사용하여 작업한 경우
  - 지참준비물 목록 외 전동기계를 사용하여 작업한 경우
  - 지급된 재료 이외의 재료를 사용한 경우
  - 시험 중 시설·장비의 조작 또는 재료의 취급이 미숙하여 위해를 일으킬 것으로 예상되어 시험위원 전원이 합의한 경우
  - 타인의 공구를 빌려 사용한 경우

# [공개]

자격종목	건축목공기능사	과제명	경사지붕 창
------	---------	-----	--------

- 시험장 시설 중 수압대패, 둥근톱기계 등 목공용 기계를 사용하여 작업하였을 경우  
(단, 자동대패기계는 허용)
  - 중간작업과정 생략 또는 특정부분 작업을 원활히 하기 위하여 지급된 재료 이외의 재료를 사용하여 수험자가 별도로 제작한 지그(jig) 등을 사용한 경우  
(단, M.D.F 도판을 훼손하여 지그의 형태로 제작하여 사용하는 경우는 실격)
  - 시험시간 내에 요구사항을 완성하지 못한 경우
  - 요구사항의 작업요소 중 누락된 것이 있는 작품  
(※ 작성한 현치도로 부재제작 및 조립이 불가능한 경우 포함)
  - 채점기준표의 치수대상항목에 대해 치수오차 ±10mm 이상일 경우
  - 완성된 작품이 도면과 상이한 경우
- 6) 톱질을 한 가공면에 끝질을 하거나 연마를 위한 줄 또는 사포(연마지)를 사용하여 작업 결과물을 보정하는 등의 행위를 할 경우 채점기준 내 해당항목을 0점 처리합니다.
- 7) 복장상태 불량, 작업 중 안전수칙 미준수, 집진커버가 부착되지 않은 각도절단기 사용 시 감점처리 됩니다.
- 8) 가공완료 후 중간채점에 소요되는 시간은 시험시간에서 제외합니다.
- 9) 절단(자르기) 기능이 있는 기계 사용 시 각 부재의 기본각도(30도, 45도, 60도, 90도)에만 사용가능하며, 이외의 다른 각은 수공구를 사용하여 작업합니다. 이를 위반하여 작업하였을 경우 채점기준 내 해당항목을 0점 처리합니다.

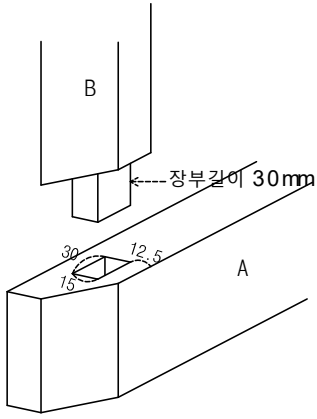
※ 국가기술자격 시험문제는 저작권법상 보호되는 저작물이고, 저작권자는 한국산업인력공단입니다. 시험문제의 일부 또는 전부를 무단 복제, 배포, (전자) 출판하는 등 저작권을 침해하는 일체의 행위를 금합니다.

<국가기술자격 부정행위 예방 캠페인 : “부정행위, 묵인하면 계속됩니다.”>

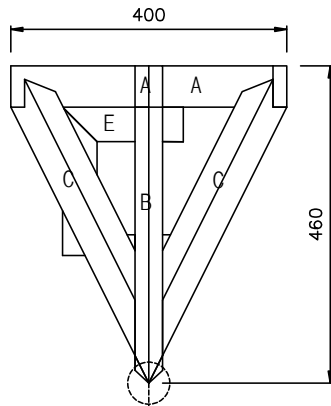
# [공개]

## 3. 도면

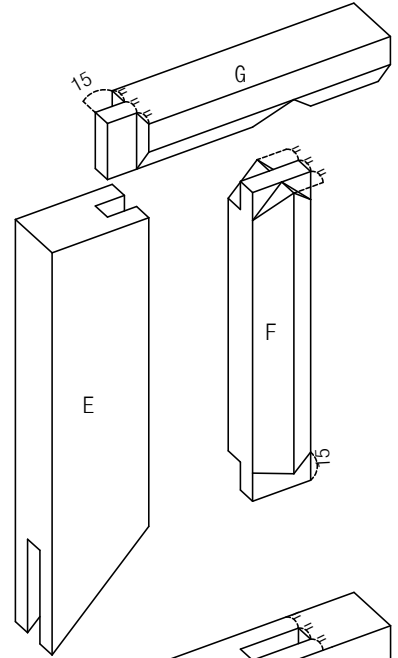
자격종목	건축목공기능사	과제명	경사지붕 창	척도	N.S
------	---------	-----	--------	----	-----



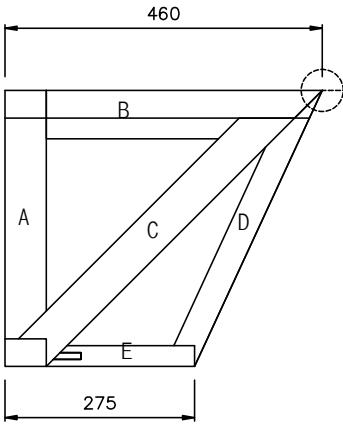
기동장부상세



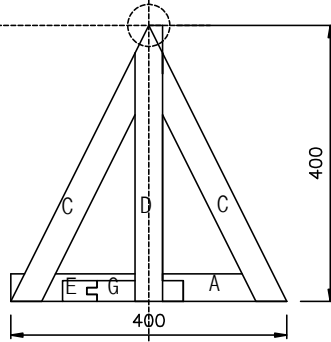
배면도



창호상세

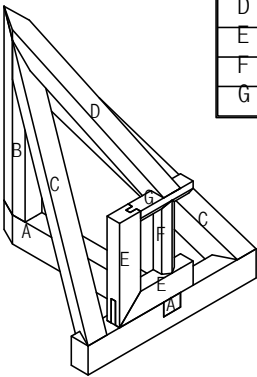


좌측면도

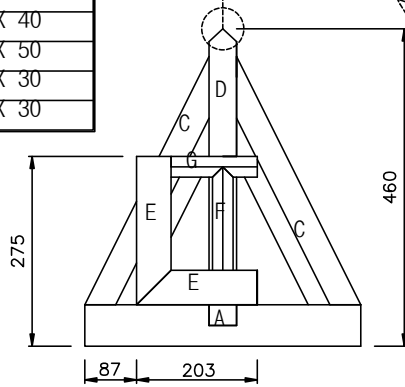


평면도

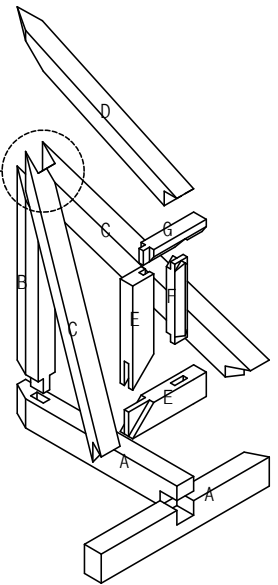
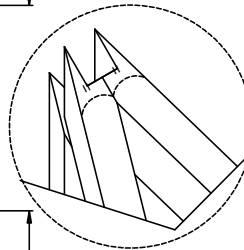
재료목록	
A	40 X 60
B	40 X 70
C	40 X 60
D	40 X 40
E	30 X 50
F	30 X 30
G	30 X 30



완성도



정면도



조립도-2

# [공개]

## 4. 지급재료 목록

	자격종목	건축목공기능사
--	------	---------

일련 번호	재 료 명	규 격	단 위	수 량	비 고
1	미송각재	42 × 62 × 500	개	2	함수율19%이하
2	미송각재	42 × 72 × 500	개	1	"
3	미송각재	42 × 62 × 650	개	2	"
4	미송각재	42 × 42 × 550	개	1	"
5	미송각재	32 × 52 × 300	개	2	"
6	미송각재	32 × 32 × 400	개	1	" (2개 부재로 활용)
7	못	75mm	개	10	
8	못	50mm	개	20	
9	못	25mm	개	10	
10	M.D.F	900x900x3	장	1	현치도용
11	쓰레기봉투	100L	개	1	폐자재 정리용
12					
13					
14					
15					
16					
17					
18					
19					
20					
21					

※ 국가기술자격 실기시험 지급재료는 시험종료 후(기권, 결시자 포함) 수험자에게 지급하지 않습니다.