

[공개]

국가기술펙사 실기시험문제

자격종목	비계기능사	과제명	강관비계 설치 및 해체
------	-------	-----	--------------

※문제지는 시험종료 후 본인이 가져갈 수 있습니다.

비번호		시험일시		시험장명	
-----	--	------	--	------	--

※ 시험시간 : 총 4시간 30분 (①설치작업 + ②해체작업)

▪ 설치작업시간과 해체작업시간의 합(①+②)은 총 4시간 30분으로 통합 운영하되, 설치작업시간(①)이 4시간을 초과하여 해체작업시간(②)을 최소 30분 이상 확보하지 못할 경우 실격됩니다.

1. 요구사항

- ※ 도면에 따라 지급된 재료를 사용하여 시험시간 내에 강관비계의 설치 및 해체작업을 하시오.
(단, 아래의 표준작업순서를 준수하여 작업하시오.)

[표준작업순서]

고정형 받침철물 설치 → 기둥, 하부·경사버팀대, 밑등잡이
설치(전도방지조치) → 평면가새 설치 → 띠장 및 장선 설치(1단) →
측면가새 설치(1단) → 작업대 및 작업계단 설치 → 안전난간대 설치
→ 상부 띠장 및 장선설치 → 측면 가새 설치 → 교차가새 설치 →
검사 → 채점(감독위원) → 해체 및 정리정돈

2. 수험자 유의사항

※ 다음 유의사항을 고려하여 요구사항을 완성하시오.

- 1) 시험 중 안전사고를 방지하기 위한 개인보호구를 작업에 따라 반드시 착용하여야 합니다.
- 2) 수험자는 총 시험시간(4시간 30분)을 초과하여 작업할 수 없으며, 그 중 해체작업시간을 최소 30분 이상 확보하여야 합니다.
- 3) 강관비계의 설치 및 해체 시 안전에 유의하여 작업할 수 있도록 하며, 특히 비계가 전도되지 않도록 사전 또는 작업 중 조치하여야 합니다.
- 4) 강관비계의 수직 및 수평을 유지하여 설치하여야 합니다.
- 5) 고정형클램프와 회전형클램프는 각 구조요소별로 용도에 맞게 설치하여야 합니다.
(단, 회전클램프 사용은 경사버팀대(8개), 교차가새(3개), 측면가새(4개)에 국한하며, 나머지는 고정형 클램프를 사용할 것)
- 6) 수험자는 작업대 설치 평면도 상 대각선 방향 양쪽 기둥의 최상단에 로프를 설치하고 고소작업 시 안전대의 고리를 걸고 작업을 진행하여야 합니다.
- 7) 채점이 종료된 수험자는 비계를 해체완료 후 정리정돈 하여야 합니다.

[공개]

자격종목	비계기능사	과제명	강관비계 설치 및 해체
------	-------	-----	--------------

8) 다음 사항은 실격에 해당하여 **채점 대상에서 제외됩니다.**

- 수험생 본인이 수험 도중 시험에 대한 기권 의사를 표현하는 경우
- 지급된 재료 이외의 재료를 사용한 경우
- 시험 중 시설·장비의 조작 또는 재료의 취급이 미숙하여 위해를 일으킬 것으로 예상되어 시험위원 전원이 합의한 경우
- 타인의 공구를 빌려 사용한 경우
- 개인보호구(안전모, 안전화, 안전대 등)를 미착용하고 작업을 지속할 경우
- 총 시험시간 내에 요구사항¹⁾을 완성하지 못한 경우

1)요구사항 : 강관비계 설치 후 비계 구성요소를 모두 해체하여 정리정돈까지 완료

- 해체작업시간을 최소 30분 이상 확보하지 못한 경우
- 완성된 작품이 도면과 상이한 경우

<주요부재 및 보강재의 「도면 상이」 적용 기준>

- 주요부재
 - : 가새, 버팀대를 제외한 기둥, 띠장, 장선 등 모든 부재 적용
- 보강재(가새, 버팀대)
 - : 가새, 버팀대는 ‘도면과 상이한 경우’ 기준 미적용. 단, 1개의 보강재라도 미설치할 경우 오작

<주요부재 및 보강재의 「치수 오작」 적용 기준>

- 주요부재(가새, 버팀대를 제외한 기둥, 띠장, 장선 등 모든 부재)
 - : 채점기준표 내 치수측정 대상항목에 대하여 치수오차 ±50mm (부재의 중심선에서 측정)를 초과한 경우 오작
- 보강재(가새, 버팀대)
 - : 「치수오작 기준」 미적용. 단, 보강재의 설치위치를 육안으로 측정하여 배점에서 감점

9) 다음 사항에 대해서는 감점이 적용되오니 **특히 유의하시기 바랍니다.**

- 작업 중 안전에 위배되는 행위(표준작업순서 미준수, 안전장비 미착용, 로프에 안전대 고리를 걸지 않고 작업하는 등 안전사고를 유발하는 행위) 적발 시 발생 건수(건당 5점 감점)에 따라 누적 감점

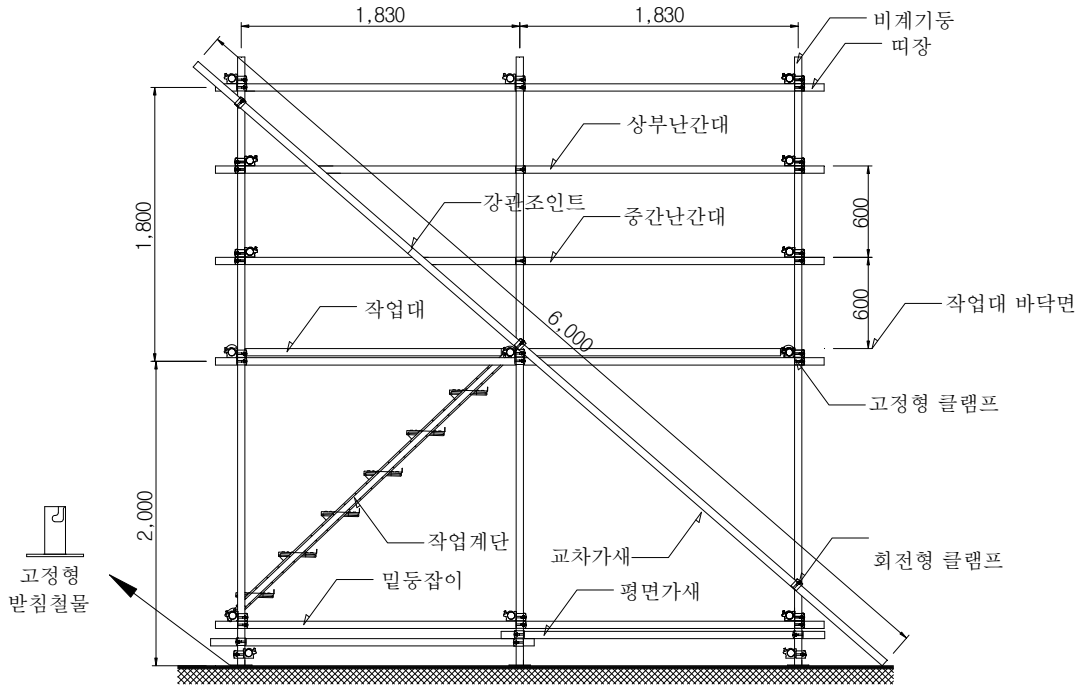
※국가기술자격 시험문제는 저작권법상 보호되는 저작물이고, 저작권자는 한국산업인력공단입니다. 시험문제의 일부 또는 전부를 무단 복제, 배포, (전자) 출판하는 등 저작권을 침해하는 일체의 행위를 금합니다.

<국가기술자격 부정행위 예방 캠페인 : “부정행위, 묵인하면 계속됩니다.”>

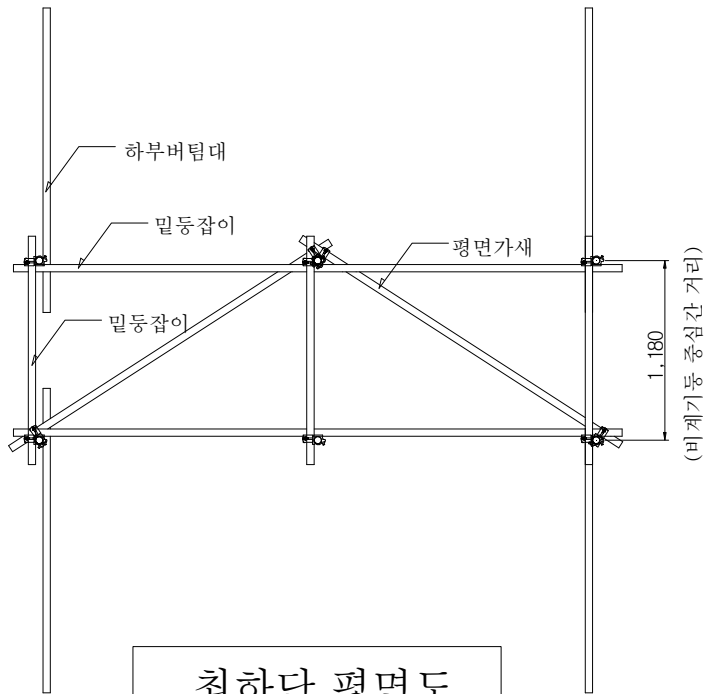
[공개]

자격종목	비계기능사	과제명	강관비계 설치 및 해체
------	-------	-----	--------------

3. 도면



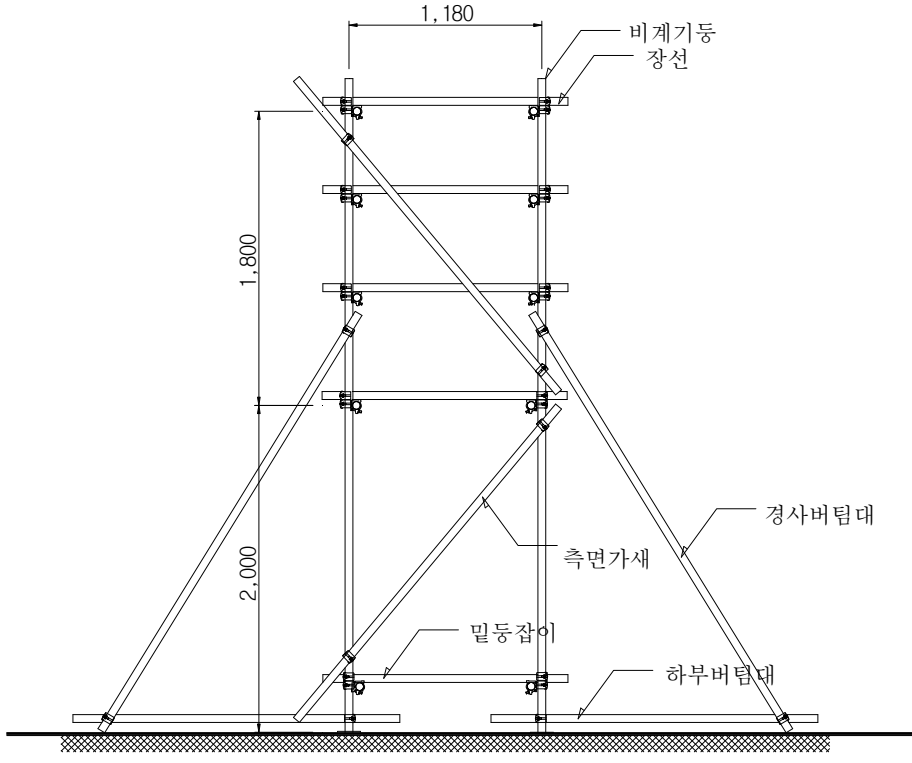
정 면 도



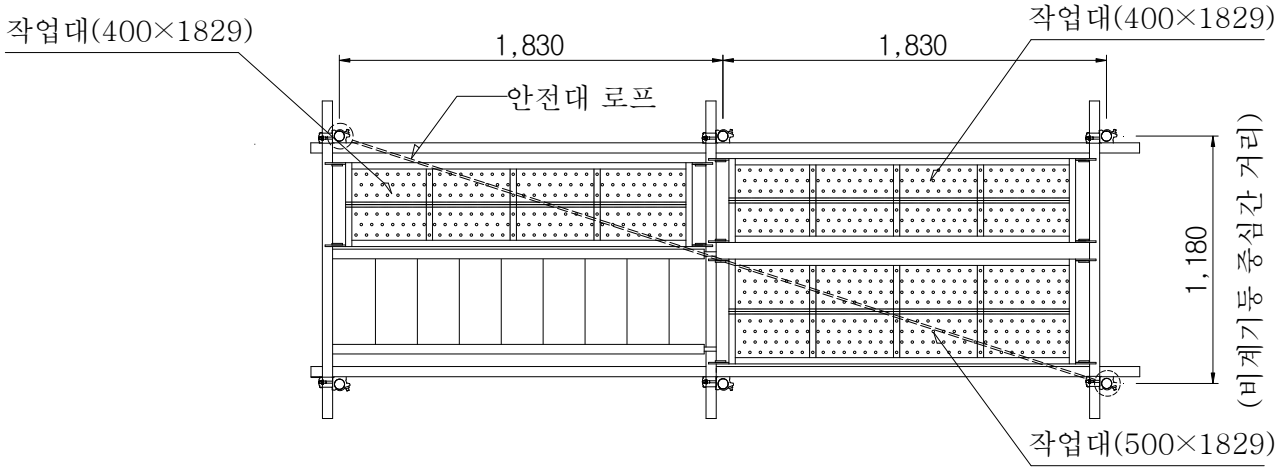
최하단 평면도

[공개]

자격종목	비계기능사	과제명	강관비계 설치 및 해체
------	-------	-----	--------------



우 측 면 도



작업대설치평면도

※측면가새(2개)는 우측면도에 따라 구조물의 우측에만 설치

[공개]

4. 지급재료 목록

4. 지급재료 목록		자격종목	비계기능사		
일련 번호	재 료 명	규 격	단위	수 량	비 고
1	단관비계용 강관	Φ48.6×2.3×4m	개	6	비계기둥
2	단관비계용 강관	Φ48.6×2.3×4m	개	4	띠장
3	단관비계용 강관	Φ48.6×2.3×4m	개	1	교차가새
4	단관비계용 강관	Φ48.6×2.3×4m	개	2	밑등잡이
5	단관비계용 강관	Φ48.6×2.3×4m	개	4	안전난간
	소계			17	
6	단관비계용 강관	Φ48.6×2.3×2.5m	개	2	측면가새
7	단관비계용 강관	Φ48.6×2.3×2.5m	개	2	평면가새
	소계			4	
8	단관비계용 강관	Φ48.6×2.3×2m	개	1	교차가새
9	단관비계용 강관	Φ48.6×2.3×2m	개	4	하부버팀대
	소계			5	
10	단관비계용 강관	Φ48.6×2.3×1.5m	개	6	장선
11	단관비계용 강관	Φ48.6×2.3×1.5m	개	3	밑등잡이
12	단관비계용 강관	Φ48.6×2.3×1.5m	개	4	안전난간
	소계			13	
13	단관비계용 강관	Φ48.6×2.3×3m	개	4	버팀대
14	강관조인트		개	1	
15	작업대	400×1829	장	2	
16	작업대	500×1829	장	1	
17	작업계단	폭 : 500 길이 : 2515	개	1	
18	고정형 클램프	Φ48.6	개	65	
19	회전형 클램프	Φ48.6	개	20	
20	고정형 받침철물		개	6	
21	로프	12mm×6m	개	1	안전대부착설비

※ 국가기술자격 실기시험 지급재료는 시험종료 후(기권, 결시자 포함) 수험자에게 지급하지 않습니다.