

# [공개]

## 국가기술훈자격 실기시험문제

자격종목	석공기능사	과제명	계단실
------	-------	-----	-----

※ 실제 출제되는 시험문제 내용은 공개한 문제에서 일부 변형될 수 있음

※ 시험시간 : 3시간 30분

### 1. 요구사항

※ 지급된 재료로 도면에 맞추어 다음과 같은 작업을 하시오.

가. 주어진 바닥을 계단실 콘크리트 바닥이라 가정하고 지급된 석재를 물매없이 수평에 맞도록 붙이시오.

나. 주어진 석재의 크기가 도면과 상이한 경우, 도면에 맞추어 재단(절단)하여 시공하시오.

다. 시멘트 모르타르의 배합은 수험자 자신이 하시오.

라. 석재붙임용 시멘트 모르타르의 배합비는 1:3~1:5 정도로 하시오.

마. 줄눈의 배합비는 1:1~1:2 정도로 하시오.

바. 도면에 표기된 치수에 따라 작업을 하되, 계단 디딤판의 폭은 380mm로 하시오.

# [공개]

자 격 종 목	석 공 기 능 사	과 제 명	계 단 실
---------	-----------	-------	-------

## 2. 수험자 유의사항

- 1) 수험 시작 전 지급된 재료의 이상유무를 확인하여 이상이 있을 때는 시험위원의 확인을 받아 교환합니다. 수험 중 재료의 추가지급이나 교환은 할 수 없습니다.
- 2) 건비빔 작업은 사전 준비 작업으로 시험시간에 포함되지 않으나, 물비빔 작업은 시험시간에 포함됩니다.(단, 시험 중의 건비빔 작업은 시험시간에 포함)
- 3) 줄눈은 6mm를 원칙으로 하되, 벽체 최상단과 두겹석 사이는 7mm, 계단철퍽면과 디딤판은 도면 높이에 맞추어 시공하여야 합니다.
- 4) 바닥은 물매 없이 젖은 모래로 면 고르기를 하고 석재를 붙입니다.
- 5) 바닥 및 벽의 줄눈마무리, 석재면 청소까지 제한시간 내에 시공하여야 합니다.
- 6) 수험자가 지참한 측정용자는 비치한 측정용자와 비교하여 오차여부를 확인 후 사용하도록 합니다.
- 7) 지참한 공구 이외의 것을 타 수험자로부터 빌려 사용할 수 없습니다.
- 8) 시험 중 안전사고를 방지하기 위한 안전용구(안전화, 안전모, 보안경, 방진마스크)를 반드시 지참하여야 하며, 일부라도 미지참 시 시험에 응시할 수 없습니다. 또한 시험장에 안전용구를 지참하였으나 작업 중 일부라도 착용하지 않을 경우 전체 득점에서 감점됩니다.
  - 안전화, 안전모는 항상 착용합니다.
  - 가공, 연마 작업 시 보안경, 방진마스크를 반드시 착용하시기 바랍니다.
- 9) 다음 사항은 실력에 해당하여 채점 대상에서 제외됩니다.
  - 가) 지급된 재료 이외의 재료를 사용한 경우
  - 나) 시험 중 시설·장비의 조작 또는 재료의 취급이 미숙하여 위해를 일으킬 것으로 시험위원 전원이 합의하여 판단한 경우
  - 다) 시험시간 내에 요구사항을 완성하지 못한 경우
  - 라) 시험시간 내에 제출된 작품이라도 다음과 같은 경우
    - ㉠ 요구사항의 작업요소 중 누락된 것이 있는 작품
    - ㉡ 시험문제(도면 포함)의 치수내용에 대해 치수오차  $\pm 5\text{mm}$  이상일 경우
    - ㉢ 완성된 작품이 도면과 상이한 경우
    - ㉣ 석재면에 크랙이 발생하거나, 깨진 석재를 붙인 경우

**마) 안전화, 안전모, 보안경, 방진마스크 중 일부라도 미지참한 경우(응시불가)**
- 10) 모든 작업이 끝나고 시험위원의 채점이 끝나면 시험위원의 지시에 따라 가설물과 재료를 재사용할 수 있도록 정리하도록 합니다.

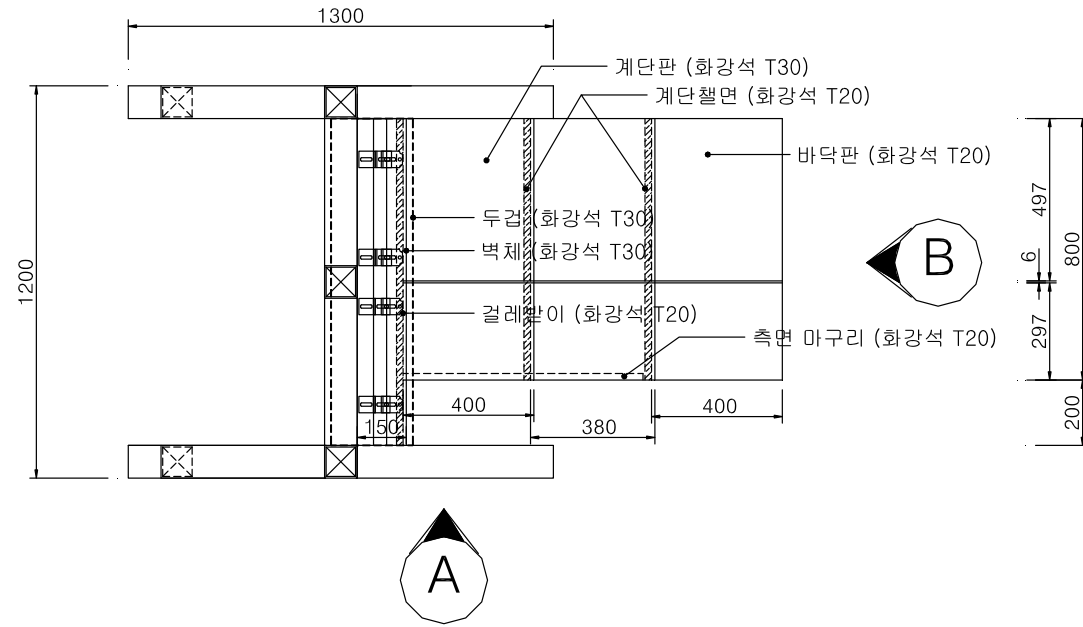
※ 국가기술자격 시험문제는 저작권법상 보호되는 저작물이고, 저작권자는 한국산업인력공단입니다. 문제의 일부 또는 전부를 무단 복제, 배포, (전자) 출판 하는 등 저작권을 침해하는 일체의 행위를 금합니다.

<국가기술자격 부정행위 예방 캠페인 : “부정행위, 묵인하면 계속됩니다.”>

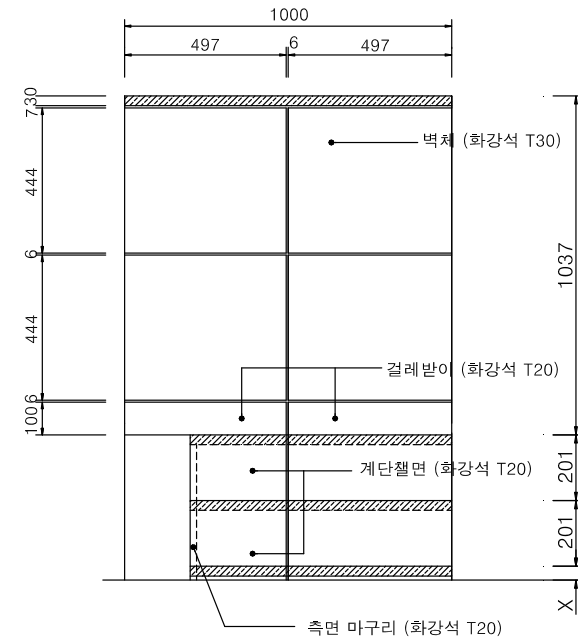
# [공개]

## 3. 도면

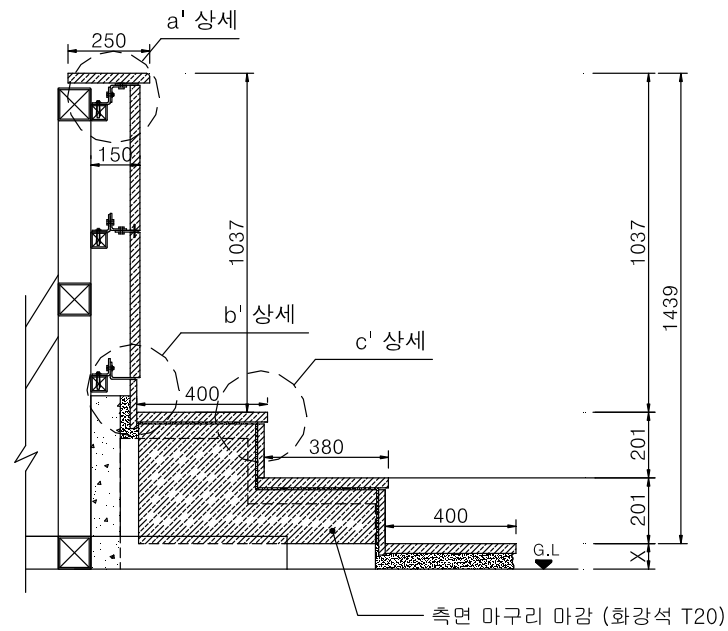
자격종목	석공기능사	과제명	계단실	척도	N.S
------	-------	-----	-----	----	-----



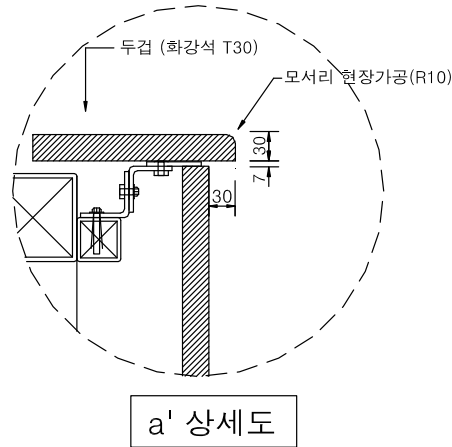
평면도



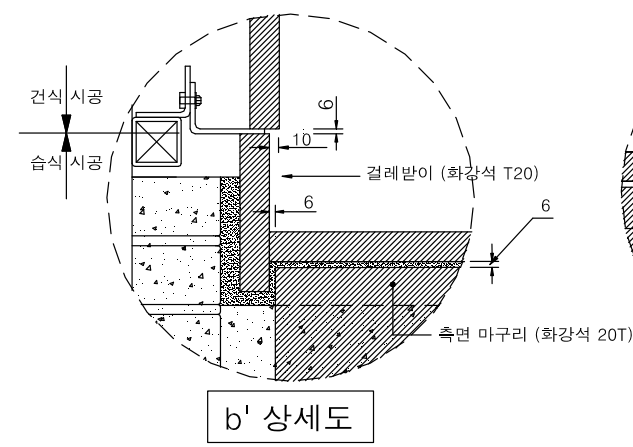
B 방향 입면도



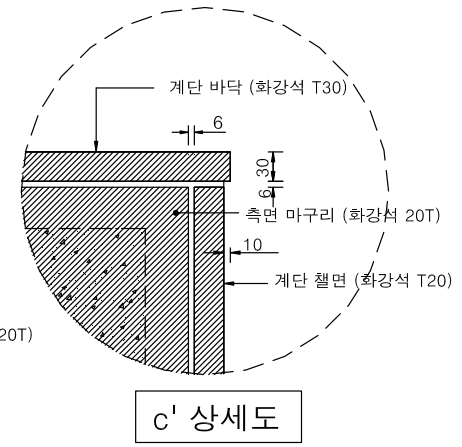
A 방향 입면도



a' 상세도



b' 상세도



c' 상세도

# [공개]

## 4. 지 급 재 료 목 록

	자격종목	석 공 기 능 사
--	------	-----------

일련 번호	재 료 명	규 격	단 위	수 량	비 고
1	강모래	미장용	m <sup>3</sup>	0.2	
2	근각볼트	14mm	개	20	
3	너트	14mm	개	20	
4	보통포틀랜드시멘트	40kg	포	1	
5	앵글(화스너)	50×50×5t	조	8	
6	앵글(화스너)	50×80×5t	조	4	
7	앵글(화스너) 조정핀	70×5t	개	4	
8	와샤	14mm	개	20	
9	화강석	150×497×20t	개	2	백색, 걸레받이용
10	화강석	165×497×20t	개	1	백색, 철판용
11	화강석	165×297×20t	개	1	백색, 철판용
12	화강석	200×497×20t	개	1	백색, 철판용
13	화강석	200×297×20t	개	1	백색, 철판용
14	화강석	250×1000×30t	개	1	백색, 두겹석용
15	화강석	400×497×20t	개	1	백색, 바닥용
16	화강석	400×297×20t	개	1	백색, 바닥용
17	화강석	400×800×20t	개	1	백색, 계단측면 마구리용
18	화강석	400×497×30t	개	2	백색, 계단판용
19	화강석	400×297×30t	개	2	백색, 계단판용
20	화강석	444×497×30t	개	4	백색, 벽체용

※ 국가기술자격 실기시험 지급재료는 시험종료 후(기권, 결시자 포함) 수험자에게 지급하지 않습니다.